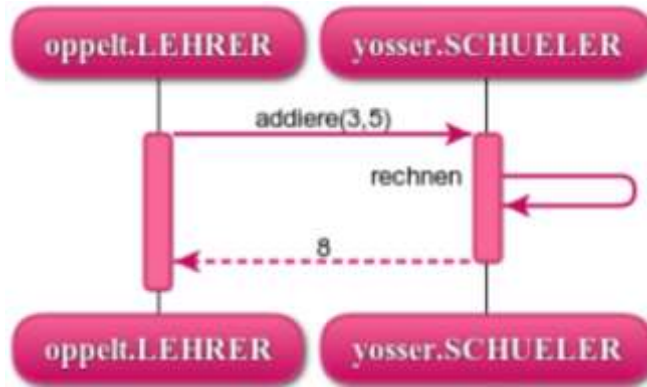


Aufgaben zu Sequenzdiagrammen – Lösungen

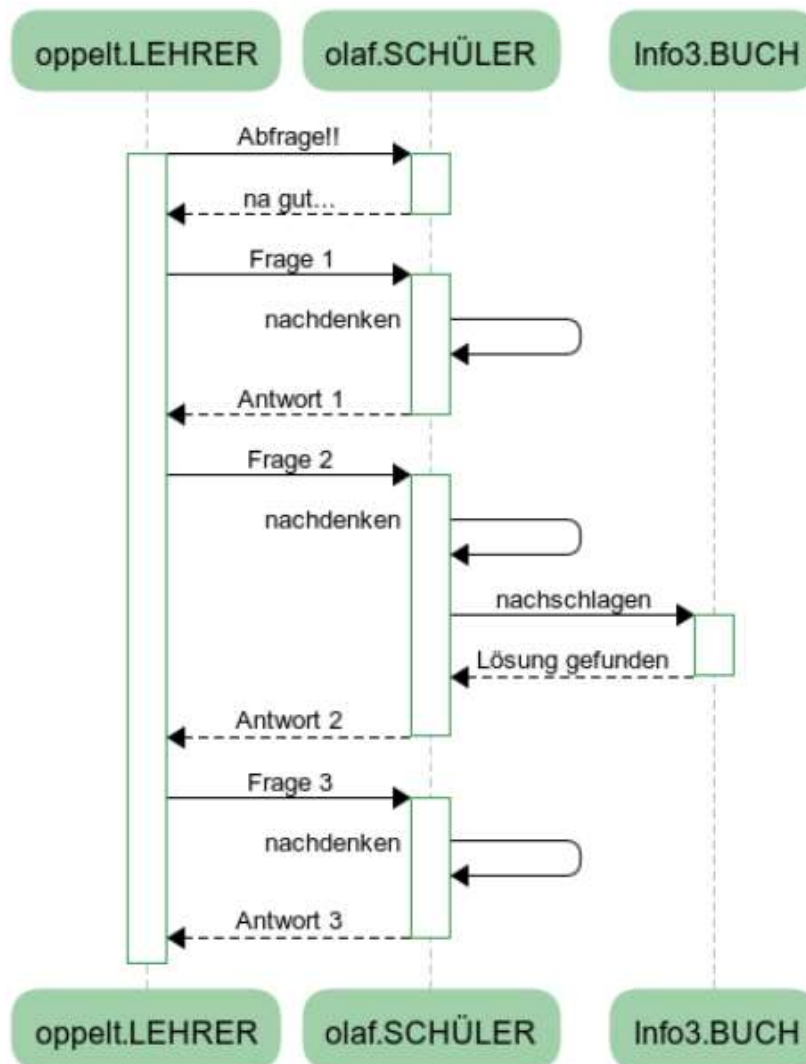
1.



```

oppelt.LEHRER -> +yosser.SCHUELER: addiere(3,5)
activate oppelt.LEHRER
activate yosser.SCHUELER
yosser.SCHUELER -> yosser.SCHUELER: rechnen
yosser.SCHUELER --> -oppelt.LEHRER: 8
  
```

2.

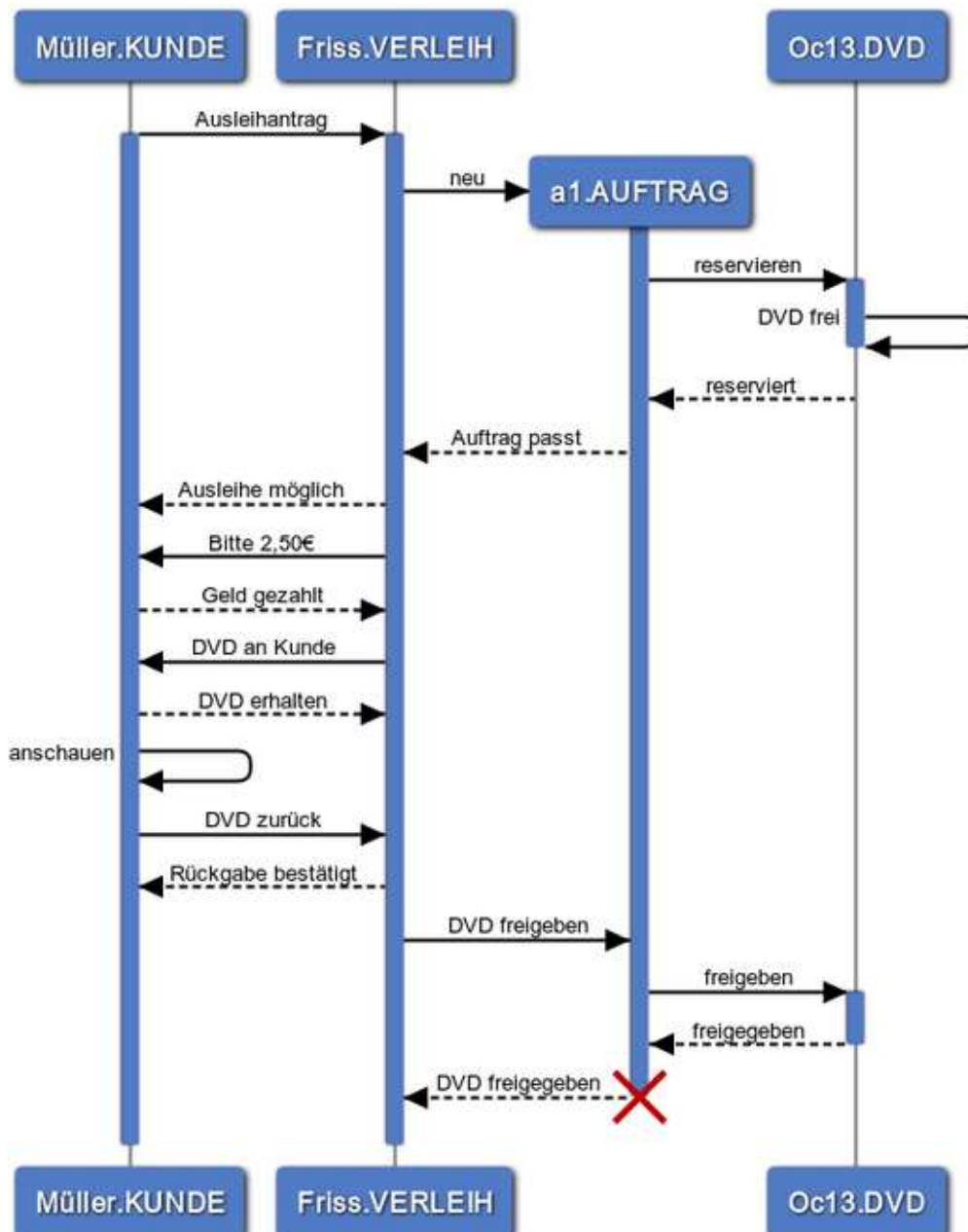


```

oppelt.LEHRER -> +olaf.SCHÜLER: Abfrage!!
activate oppelt.LEHRER
olaf.SCHÜLER --> -oppelt.LEHRER: na gut...
oppelt.LEHRER -> +olaf.SCHÜLER: Frage 1
olaf.SCHÜLER -> olaf.SCHÜLER: nachdenken
olaf.SCHÜLER --> -oppelt.LEHRER: Antwort 1
oppelt.LEHRER -> +olaf.SCHÜLER: Frage 2
olaf.SCHÜLER -> olaf.SCHÜLER: nachdenken
olaf.SCHÜLER -> +Info3.BUCH: nachschlagen
Info3.BUCH --> -olaf.SCHÜLER: Lösung gefunden
olaf.SCHÜLER --> -oppelt.LEHRER: Antwort 2
oppelt.LEHRER -> +olaf.SCHÜLER: Frage 3
olaf.SCHÜLER -> olaf.SCHÜLER: nachdenken
olaf.SCHÜLER --> -oppelt.LEHRER: Antwort 3

```

3.



```

Müller.KUNDE -> +Friss.VERLEIH : Ausleihantrag
activate Müller.KUNDE
Friss.VERLEIH -> *+a1.AUFTRAG: neu
a1.AUFTRAG -> +Oc13.DVD: reservieren
Oc13.DVD -> -Oc13.DVD: DVD frei
Oc13.DVD --> a1.AUFTRAG: reserviert
a1.AUFTRAG --> Friss.VERLEIH: Auftrag passt
Friss.VERLEIH --> Müller.KUNDE: Ausleihe möglich
Friss.VERLEIH -> Müller.KUNDE: Bitte 2,50€
Müller.KUNDE --> Friss.VERLEIH : Geld gezahlt
Friss.VERLEIH -> Müller.KUNDE: DVD an Kunde
Müller.KUNDE --> Friss.VERLEIH: DVD erhalten
Müller.KUNDE -> Müller.KUNDE: DVD anschauen
Müller.KUNDE -> Friss.VERLEIH: DVD zurück
Friss.VERLEIH --> Müller.KUNDE: Rückgabe bestätigt
Friss.VERLEIH -> a1.AUFTRAG: DVD freigeben
a1.AUFTRAG -> +Oc13.DVD: freigeben
Oc13.DVD --> -a1.AUFTRAG: freigegeben
a1.AUFTRAG --> -Friss.VERLEIH: DVD freigegeben
destroy a1.AUFTRAG

```

4.

